

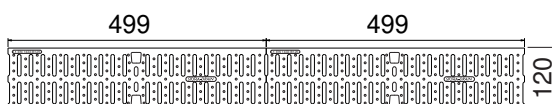
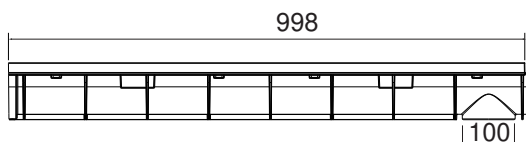
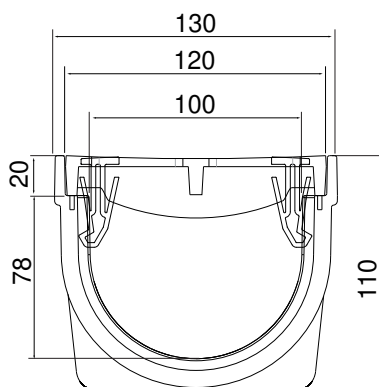
STORA ELLIPSE 100 - H110

Grilles passerelles B125 polyamide, fente 7mm

B125



PMR



DESCRIPTION

Caniveau de drainage en polypropylène largeur 100, hauteur 110 avec grilles passerelles polyamide fente 7mm B125.

AVANTAGES DU PRODUIT

- Grille: 2 grilles passerelles fente 7mm
- Surface d'avalement des 2 grilles: 3,60 dm²
- Capacité hydraulique des 2 grilles: 23,60 L/sec
- Fente de la grille < 20 mm, adaptée pour le confort des cyclistes et les personnes à mobilité réduite = sécurité. Conforme aux décrets n° 2006-1657 et 1658 du 21/12/2006 pour l'accès des personnes à mobilité réduite. (décret français)
- Préperforation sortie verticale Ø100
- Fixation de la grille par 2 clips par grille.
- Ouverture facile au moyen de tout outil traditionnel.
- Les caniveaux doivent être emboîtés l'un dans l'autre à l'aide d'un système de connexion male-femelle = installation facile. Afin d'assurer l'étanchéité entre chaque élément, les joints devront être traités à l'aide d'un mastic approprié.

MATIÈRE

- Caniveau: polypropylène
- Grilles: polyamide

LIEU D'INSTALLATION

Groupe 2, Classe B125 →voir EN1433

Trottoirs et zones à caractère similaire, zones réservées aux voitures individuelles, terrasses, rampes d'accès et accès aux garages.

OPTION

- Colle polyuréthane pour l'étanchéité des raccords
- Pièce d'about avec sortie préformée
- Raccord Ø110mm
- Siphon 100

RÉFÉRENCE	N° D'ARTICLE	KG	NBRE/PAL
STORA-ELLIPSE 100 H110 grille passerelle polyamide fente 7mm B125	S6500451	2,80	45
STORA-ELLIPSE 100 H110 grille passerelle polyamide fente 7mm B125	S6500453	2,80	72
STORA-ELLIPSE 100 H110 caniveau 1m	S6500400X	1,40	
Grille passerelle polyamide fente 7mm B125	S6500411	(2x) 0,70	
Clips (4x)	S6500412		

Dimensions en mm - Poids, mesures, photos et schémas non contractuels - Diffusion non contrôlée.