

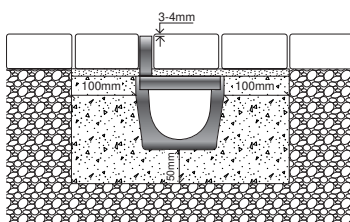
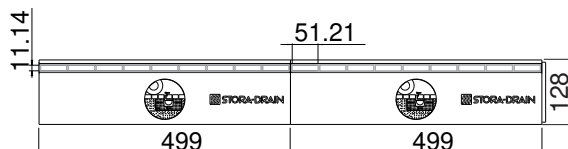
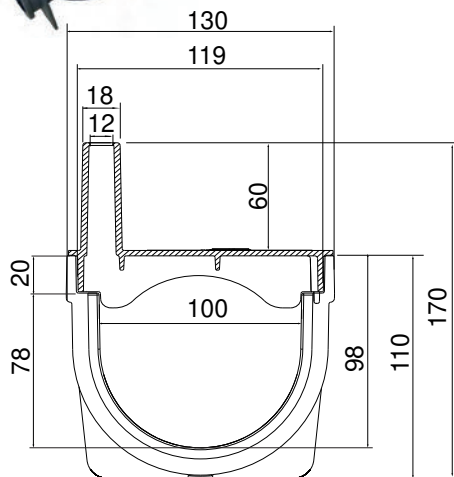
STORA ELLIPSE 100 - H110

Couvercle à fente C250 polypropylène, fente 12mm

C250



PMR



DESCRIPTION

Caniveau de drainage en polypropylène largeur 100, hauteur 110 avec 2 couvercles à fente 12mm C250

AVANTAGES DU PRODUIT

- Caniveau sans pente ultra léger, réalisé en polypropylène.
- Surface d'avalant des 2 couvercles à fente: 1,32 dm²
- Capacité hydraulique des 2 couvercles à fente: 8,66 L/sec
- Couvercle à fente, sans fixation, hauteur 60mm idéal pour drainer les surfaces pavées et les plages des piscines (insensible aux eaux de baignades traitées au chlore ou au sel).
- Evacuation discrète sans grilles visibles pour une finition plus esthétique.
- Fente du couvercle < 20 mm, adaptée pour le confort des cyclistes et les personnes à mobilité réduite = sécurité. Conforme aux décrets n° 2006-1657 et 1658 du 21/12/2006 pour l'accès des personnes à mobilité réduite. (décret français)
- Sortie verticale préformée Ø100mm à découper
- Les caniveaux doivent être emboîtés l'un dans l'autre à l'aide d'un système de connexion male-femelle = installation facile. Afin d'assurer l'étanchéité entre chaque élément, les joints devront être traités à l'aide d'un mastic approprié.
- Facile, 100% recyclable = respectueux de l'environnement.

MATIÈRE

- Caniveau: polypropylène
- Couvercles: polypropylène

LIEU D'INSTALLATION

Groupe 3, Classe C250 → voir EN1433:2005

Zones situées sur les bordures des rues, bas-côtés et trottoirs, parkings, routes sur les espaces commerciaux.

OPTIONS

- Colle polyuréthane pour l'étanchéité des raccords
- Pièce d'about avec sortie préformée
- Raccord Ø110mm
- Siphon 100

RÉFÉRENCE

STORA-ELLIPSE 100 H110 couvercle à fente C250

N° D'ARTICLE

S6500455

KG

2,40

NBRE/PAL

56

STORA-ELLIPSE 100 H110 caniveau 1m

S6500400X

1,40

couvercle à fente C250

(2x) 0,50

Dimensions en mm - Poids, mesures, photos et schémas non contractuels - Diffusion non contrôlée.