

PIÈCE D'ABOUT 100 - H110

pour LIGHT & ELLIPSE 100 - H110



DESCRIPTION

Pièce d'about pour caniveau STORA LIGHT 100 hauteur 110 & STORA ELLIPSE 100 hauteur 110.

AVANTAGE DU PRODUIT

- Possède sortie préformée \varnothing 50, 70 et 80
- Compatible avec:
 - caniveau STORA LIGHT 100 hauteur 110
 - caniveau STORA ELLIPSE 100 hauteur 110

MATIÈRE

Polypropylène

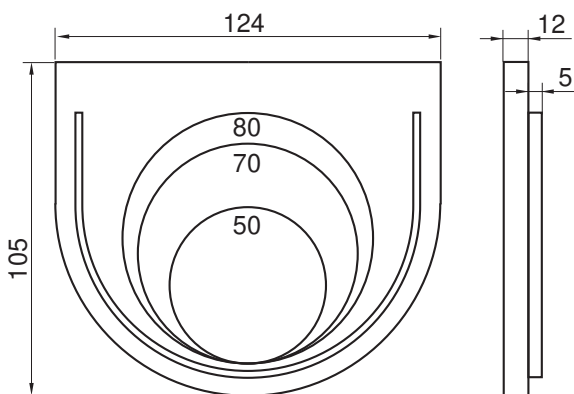
LIEU D'INSTALLATION

Groupe 1, Classe A15 → voir EN1433

Zones de circulation pour les piétons et les cyclistes et terrains aux abords des maisons individuelles.

OPTIONS

- Disponible par pièce ou en display de 20 pièces



RÉFÉRENCE	N° D'ARTICLE	KG	NBRE/PAL
Pièce d'about	S6500420	0,10	