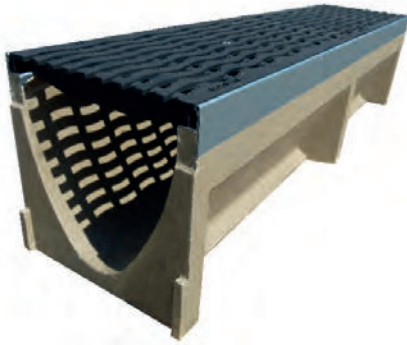


## STORA BASE 200 - H245

### Grilles passerelle C250 fonte, fente „WAVE” 12mm



EN1433:2005

C250

PMR



#### DESCRIPTION

Caniveaux en béton polymère avec cornières galvanisées largeur 200, hauteur 245 avec 2 grilles passerelle C250 en fonte nodulaire, fente 12mm „WAVE”. Caniveaux destinés au drainage des parkings, des voies commerciales et des trottoirs

#### AVANTAGES DU PRODUIT

- Grille: 2 grilles passerelle en fonte „WAVE” fente 12mm
- Surface d’avalement des 2 grilles: 4,30 dm<sup>2</sup>
- Capacité hydraulique des 2 grilles: 28,25 L/sec
- Caniveau avec cornière en acier galvanisé
- Fente de la grille < 20 mm, adaptée pour le confort des cyclistes et les personnes à mobilité réduite = sécurité. Conforme aux décrets n° 2006-1657 et 1658 du 21/12/2006 pour l’accès des personnes à mobilité réduite. (décret français).
- Préperforation sortie verticale Ø200
- Fixation de la grille: ancrage type I
- Ouverture facile au moyen de tout outil traditionnel.
- Les caniveaux doivent être emboîtés l’un dans l’autre à l’aide d’un système de connexion male-femelle = installation facile. Afin d’assurer l’étanchéité entre chaque élément, les joints devront être traités à l’aide d’un mastic approprié.

#### MATIÈRE

- Caniveau: béton polymère
- Profil du caniveau: acier galvanisé
- Grilles: fonte ductile GJS 500-7 selon EN1563.

#### REVÊTEMENT

Grilles: peinture hydrosoluble noire non toxique et non polluante

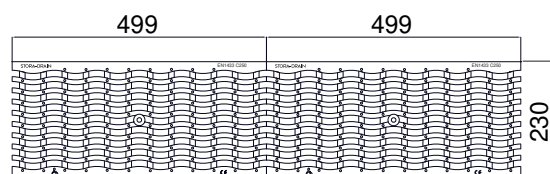
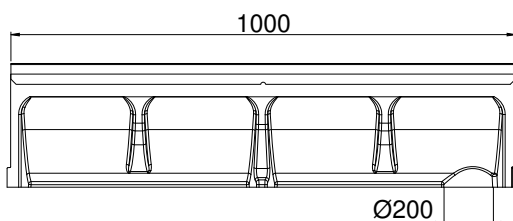
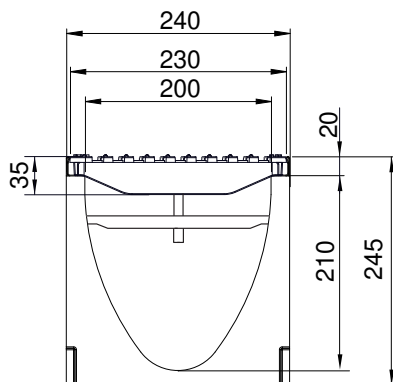
#### CERTIFICATION

Certification EN1433:2005

#### LIEU D’INSTALLATION

Groupe 3, Classe C250 →voir EN1433

Zones situées sur les bordures des rues, bas-côtés et trottoirs, parkings, routes sur les espaces commerciaux.



#### OPTIONS

- Colle polyuréthane pour l’étanchéité des raccords
- Pièce d’about avec sortie Ø160 universelle
- Collecteur de sable
- Caniveau 0,5m avec sortie verticale Ø200

RÉFÉRENCE	N° D'ARTICLE	KG	NBRE/PAL
STORA-BASE 200 H245 grilles passerelle fonte „Wave” fente 12mm C250	SB20241354	38,90	20
STORA-BASE 200 H245 caniveau 1m	SB20241000C	24,50	
Grilles passerelle fonte „Wave” fente 12mm C250	RSB200C354	2x7,20	
Ancrage type I			

Dimensions en mm - Poids, mesures, photos et schémas non contractuels - Diffusion non contrôlée.