

STORA BASE 100 - H100

Grille caillebotis galvanisée C250, maille 30x10mm

EN1433:2005

C250



DESCRIPTION

Caniveaux en béton polymère avec cornières galvanisées largeur 100, hauteur 100 avec 1 grille caillebotis galvanisée C250, maille 30x10mm. Caniveaux destinés au drainage des parkings, des voies commerciales et des trottoirs

AVANTAGES DU PRODUIT

- Grille caillebotis galvanisée C250, maille 30x10mm
- Surface d'avalement de la grille: 2,20 dm²
- Capacité hydraulique de la grille: 14,46 L/sec
- Caniveau avec cornière en acier galvanisé
- Préperforation sortie verticale Ø110
- Ouverture facile au moyen de tout outil traditionnel.
- Les caniveaux doivent être emboîtés l'un dans l'autre à l'aide d'un système de connexion male-femelle = installation facile. Afin d'assurer l'étanchéité entre chaque élément, les joints devront être traités à l'aide d'un mastic approprié.
- Possibilité d'installer en cascade avec hauteur 150, 200 et 250.

MATIÈRE

- Caniveau: béton polymère
- Profil du caniveau: acier galvanisé
- Grille: acier galvanisé

CERTIFICATION

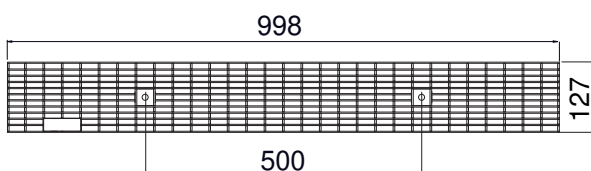
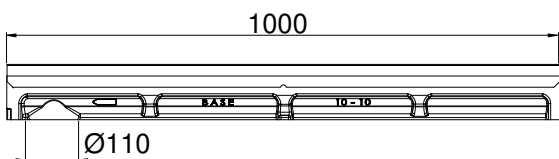
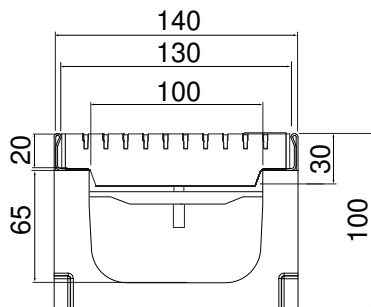
Certification EN1433:2005

LIEU D'INSTALLATION

Groupe 3, Classe C250 → voir EN1433:2005
 Zones situées sur les bordures des rues, bas-côtés et trottoirs, parkings, routes sur les espaces commerciaux.

OPTIONS

- Colle polyuréthane pour l'étanchéité des raccords
- Pièce d'about avec sortie ou sans sortie
- Collecteur de sable
- Connecteur en cascade
- Existe aussi en hauteur 80, 150, 200 et 250
- Caniveau 0,5m standard avec sortie verticale Ø110



RÉFÉRENCE	N° D'ARTICLE	KG	NBRE/PAL
STORA-BASE 100 H100 grille caillebotis C250 galvanisée maille 30x10mm	SB10101225	14,00	42
STORA-BASE 100 H100 caniveau 1m	SB10101000C	9,30	
grille caillebotis C250 galvanisée maille 30x10mm		4,70	

Dimensions en mm - Poids, mesures, photos et schémas non contractuels - Diffusion non contrôlée.