



[www.stora-drain.be](http://www.stora-drain.be)

# STORA LIGHT

AFVOERGEULEN IN POLYPROPYLEEN  
A15



**STORA-DRAIN**

*In harmonie met de natuur...*

**BELASTINGSKLASSEN****VOLGENS EN1433:2005**

De vermeldingen A15, B125, C250, D400, E600 en F900 geven de belastingsklasse weer in kN. Dit volgens een statische meting in laboratoriumomstandigheden. Zo staat bijvoorbeeld een rooster met klasse C250 voor een weerstand van 250kN volgens de norm EN1433:2005.

**KLASSE****A 15**

Zone voor voetgangers en fietsers en rondom de privéwoningen

**KLASSE****B 125**

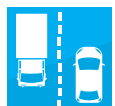
Voetpaden, Terrassen en inritten van privégarages.

**KLASSE****C 250**

Straatgreppels, parkings en langzaam verkeer in commerciële centra.

**KLASSE****D 400**

Zones met zwaar en of intens verkeer maar enkel in longitudinale richting.

**KLASSE****E 600**

Industriezones en zones met intens en zwaar verkeer maar enkel in longitudinale richting.

**KLASSE****F 900**

Zones met uitzonderlijk zwaar verkeer zoals havengebieden en luchthavens maar enkel in longitudinale richting.





STORA-DRAIN

**LIGHT**

AFVOERGEULEN IN POLYPROPYLEEN

STORA-DRAIN

# LIGHT H75

A15



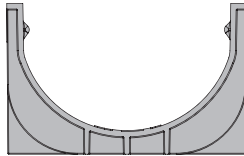
AFVOERGEULEN IN POLYPROPYLEEN

De **STORA LIGHT** afvoergeulen zijn gefabriceerd uit polypropyleen. Het zijn lichte geulen zonder ingebouwde helling bedoeld om rond de woning gelegd te worden. Standaard is deze geul voorzien van een galva spleetrooster met 10 of 6mm sleufbreedte. Elke **STORA LIGHT** geul heeft een verticale uitlaat met diameter 100mm. De **STORA LIGHT** geulen zijn verkrijgbaar in de binnenbreedtes **100**, hoogte **75** of **110** mm. Voor een volledige afvoer van het afstromende water, nodige eind-en verbindingstukken zijn te verkrijgen

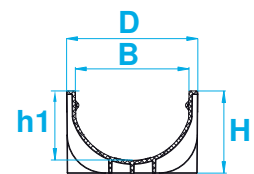
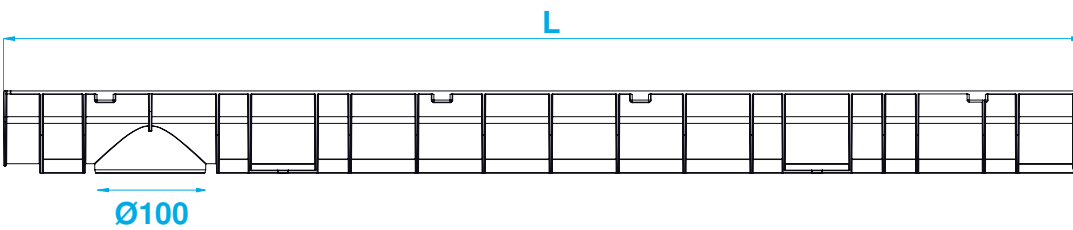
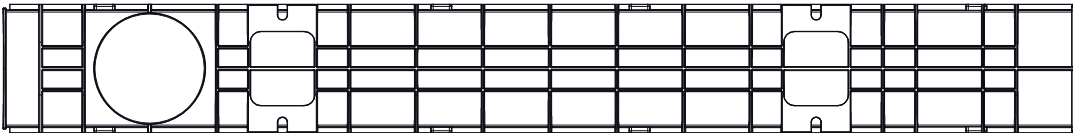
Afvoergeul **STORA LIGHT** hoogte 75



Gegalvaniseerd spleetrooster



FIX-vergrendeling



A15

STORA-DRAIN

# LIGHT H75 100

GEUL + ROOSTER



- FIX-vergrendeling
- Gegalvaniseerd spleetrooster
- Sleufbreedte 10mm

B=100, D=120	H	h1	Vert. uitloop op geul	wateropvang capaciteit	KG	Aantal sk/pal.	Opslopping capaciteit	Artikel n°
geul L=1m	75	64	Ø 100	11,82 L/sec	2,25	96	2,80 dm <sup>2</sup>	S6500260

STORA-DRAIN

**LIGHT H75 100**

GEUL + ROOSTER

A15



- FIX-vergrendeling
- Gegalvaniseerd spleetrooster
- Sleufbreedte 6mm

B=100, D=120	H	h1	Vert. uitloop op geul	wateropvang capaciteit	KG	Aantal sk/pal.	Opslopping capaciteit	Artikel n°
geul L=1m	75	64	Ø 100	9,33 L/sec	2,25	96	1,42 dm <sup>2</sup>	S6500262

**BEGIN- EN EINDSTUK**

H	Artikel n°	KG
75	S6500270	0,10

**VERBINDINGSSTUK**

Diameter	Artikel n°	KG
Ø 100	S6500422	



STORA-DRAIN

**LIGHT H110\***

A15



AFVOERGEULEN IN POLYPROPYLEEN



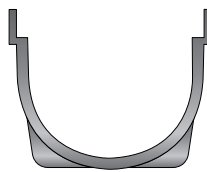
Afvoergeul **STORA LIGHT** hoogte 110



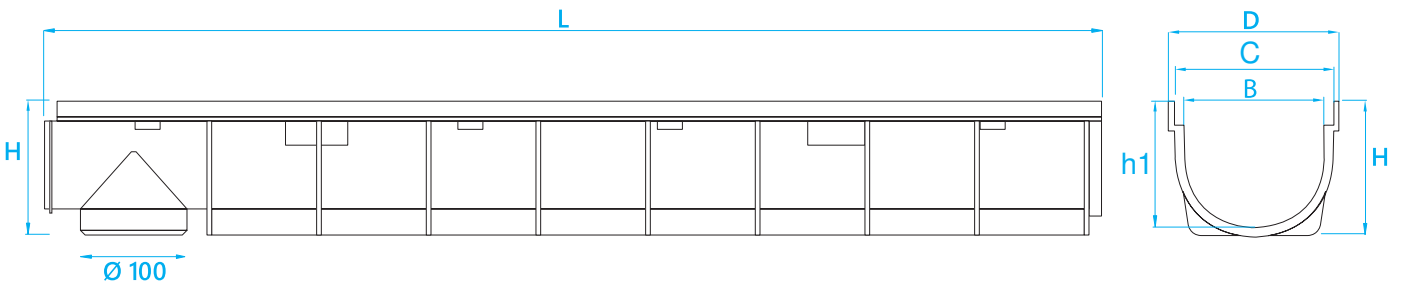
Nieuw geulmodel **STORA LIGHT** hoogte 110



Gegalvaniseerd spleetrooster



zonder fixatie



**i** Alle afmetingen **B, D, L, H** > zijn aangegeven in **mm**.

**\*** Model in de loop van de certificering

STORA-DRAIN

**LIGHT H110\* 100**

GEUL + ROOSTER

A15



- zonder verankering
- Gegalvaniseerd spleetrooster
- Sleufbreedte 10mm
- optie: verankering

B=100, C=120, D=130	H	h1	Vert. uitloop op geul	wateropvang capaciteit	KG	Aantal sk/pal.	opslopping capaciteit	Artikel n°
geul L=1m	110	98	Ø 100	11,82 L/sec	3,00	72	2,80 dm <sup>2</sup>	S6500435

STORA-DRAIN

**LIGHT H110\* 100**

GEUL + ROOSTER

A15



- zonder verankering
- Gegalvaniseerd spleetrooster
- Sleufbreedte 6mm
- optie: verankering

B=100, C=120, D=130	H	h1	Vert. uitloop op geul	wateropvang capaciteit	KG	Aantal sk/pal.	opslopping capaciteit	Artikel n°
geul L=1m	110	98	Ø 100	9,33 L/sec	2,80	72	1,42 dm <sup>2</sup>	S6500430

STORA-DRAIN

**LIGHT H110\* 100**

GEUL + ROOSTER

A15



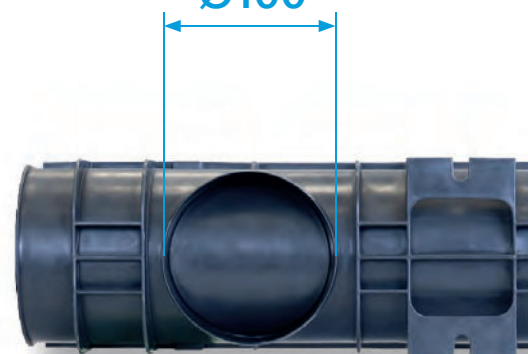
- zonder verankering
- Polypropyleen spleetrooster
- Sleufbreedte 7mm

B=100, C=120, D=130	H	h1	Vert. uitloop op geul	wateropvang capaciteit	KG	Aantal sk/pal.	opslopping capaciteit	Artikel n°
geul L=1m	110	98	Ø 100	(2x) 4,20 L/sec	2,40	72	(2x) 0,64 dm <sup>2</sup>	S6500450

Gemakkelijk te installeren:  
De afvoergeulen worden door middel van een tand-groef verbinding tegen elkaar geplaatst.



Ø100



\* Model in de loop van de certificering

## BEGIN- EN EINDSTUK\*

H	Artikel n°	KG	Aantal sk/pal.
110	S6500420		
110	S6500420B (doos van 20 st.)		



## VERBINDINGSSTUK\*

Diameter	Artikel n°	KG	Aantal sk/pal.
Ø 100	S6500422		



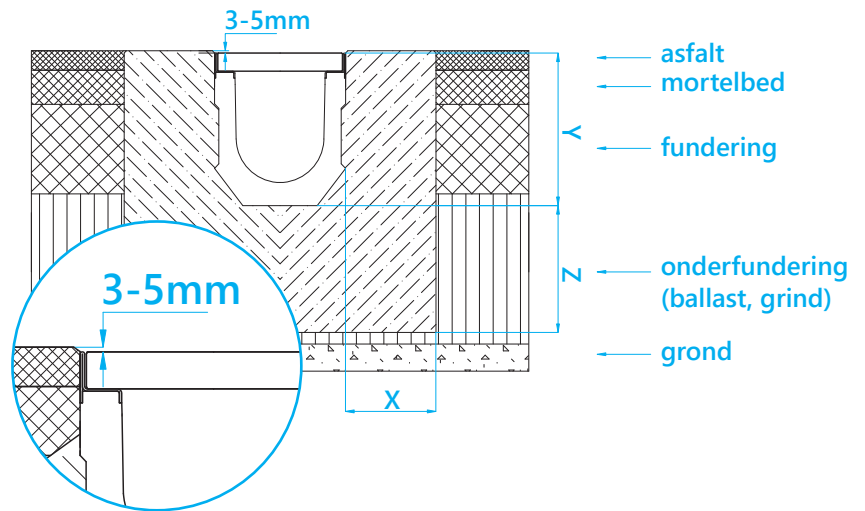


# PLAATSINGSINSTRUCTIES

## INSTALLATIE – ASFALTVERHARDING

### KLASSE A15 / B125 / C250

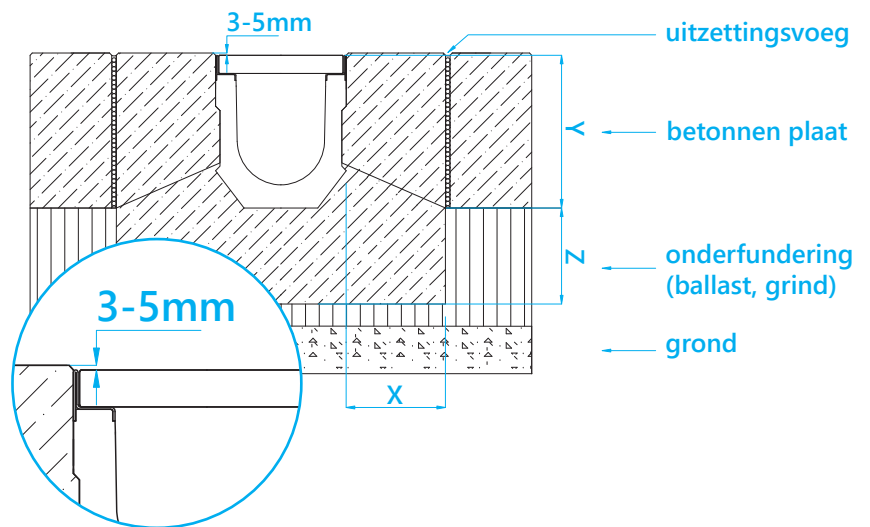
Belastingsklasse door PN EN 1433		A15	B125	C250
Betonnen fundering conform aan:	DIN 1045-2	B15	B15	B25
	DIN EN 206-01	C12/15	C12/15	C20/25
Afmetingen	X (mm)	≥ 100	≥ 100	≥ 150
	Y (mm)	Positie verankering		
	Z (mm)	≥ 100	≥ 100	≥ 150



## INSTALLATIE – BETONVERHARDING

### KLASSE A15 / B125 / C250

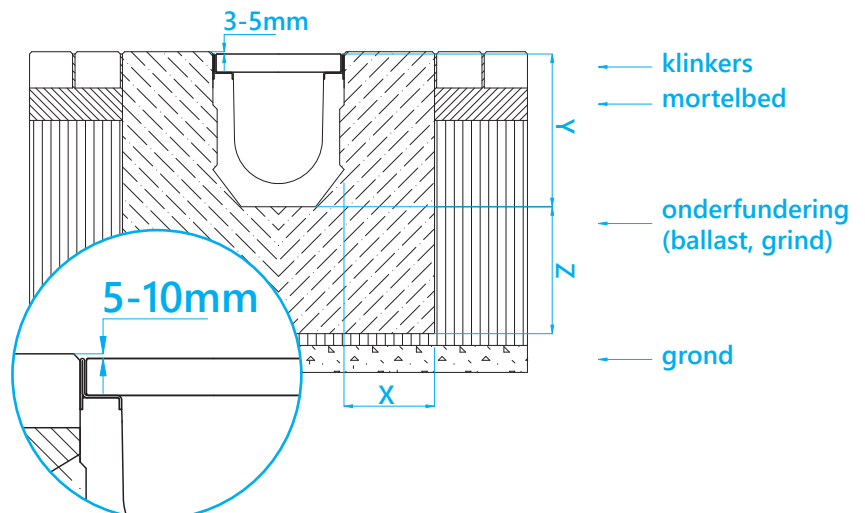
Belastingsklasse door PN EN 1433		A15	B125	C250
Betonnen fundering conform aan:	DIN 1045-2	B15	B15	B25
	DIN EN 206-01	C12/15	C12/15	C20/25
Afmetingen	X (mm)	≥ 100	≥ 100	≥ 150
	Y (mm)	Positie verankering		
	Z (mm)	≥ 100	≥ 100	≥ 150



## INSTALLATIE – KLINKERVERHARDING

### KLASSE A15 / B125 / C250

Belastingsklasse door PN EN 1433		A15	B125	C250
Betonnen fundering conform aan:	DIN 1045-2	B15	B15	B25
	DIN EN 206-01	C12/15	C12/15	C20/25
Afmetingen	X (mm)	≥ 100	≥ 100	≥ 150
	Y (mm)	Positie verankering		
	Z (mm)	≥ 100	≥ 100	≥ 150



# Waar kun je ons vinden?

**IMCOMA** nv

Zwaarveld 32

9220 Hamme

tel. +32 (0)52 499 899

[info@imcoma.com](mailto:info@imcoma.com)



# STORA-DRAIN

## maakt deel uit van de BSI-groep

(eigendom van de Belgische familie Ide).  
De onderstaande ondernemingen  
maken deel uit van de groep:

**FL FONDATEL**



[fondatel.com](http://fondatel.com)

Meest volledige gamma geulen in polyesterbeton, gaande van belastingklasse A15 tot en met F900, verkrijgbaar met rooster galva, mazenrooster, gietijzer.

**HERMELOCK**



[hermelock.be](http://hermelock.be)

Producent van composiet deksels, vervaardigd uit met glasvezel versterkt polyurethaan en zijn zeer licht in verhouding tot de afmetingen en belastingsklasse.

**BSI**



[bsibelgium.be](http://bsibelgium.be)

Fabrikant van pvc buizen, gaande van riolering tot sanitair en regenwaterafvoer, tot polyethyleen-, kabelbescherming- en electrobuizen



IMCOMA  
Zwaarveld 32  
9220 Hamme, België  
tel. +32 (0)52 499 899  
fax +32 (0)52 470 776  
info@imcoma.com

 **STORA-DRAIN**



[www.stora-drain.be](http://www.stora-drain.be)